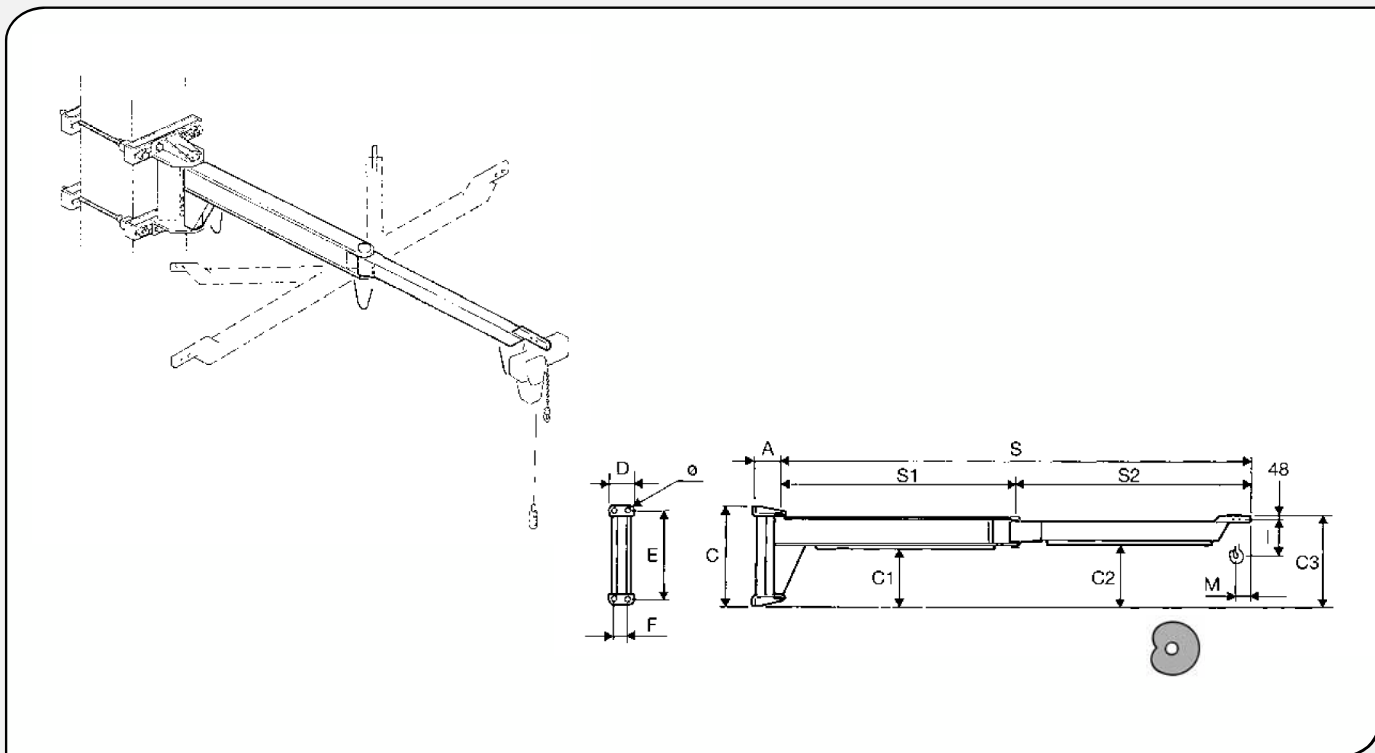
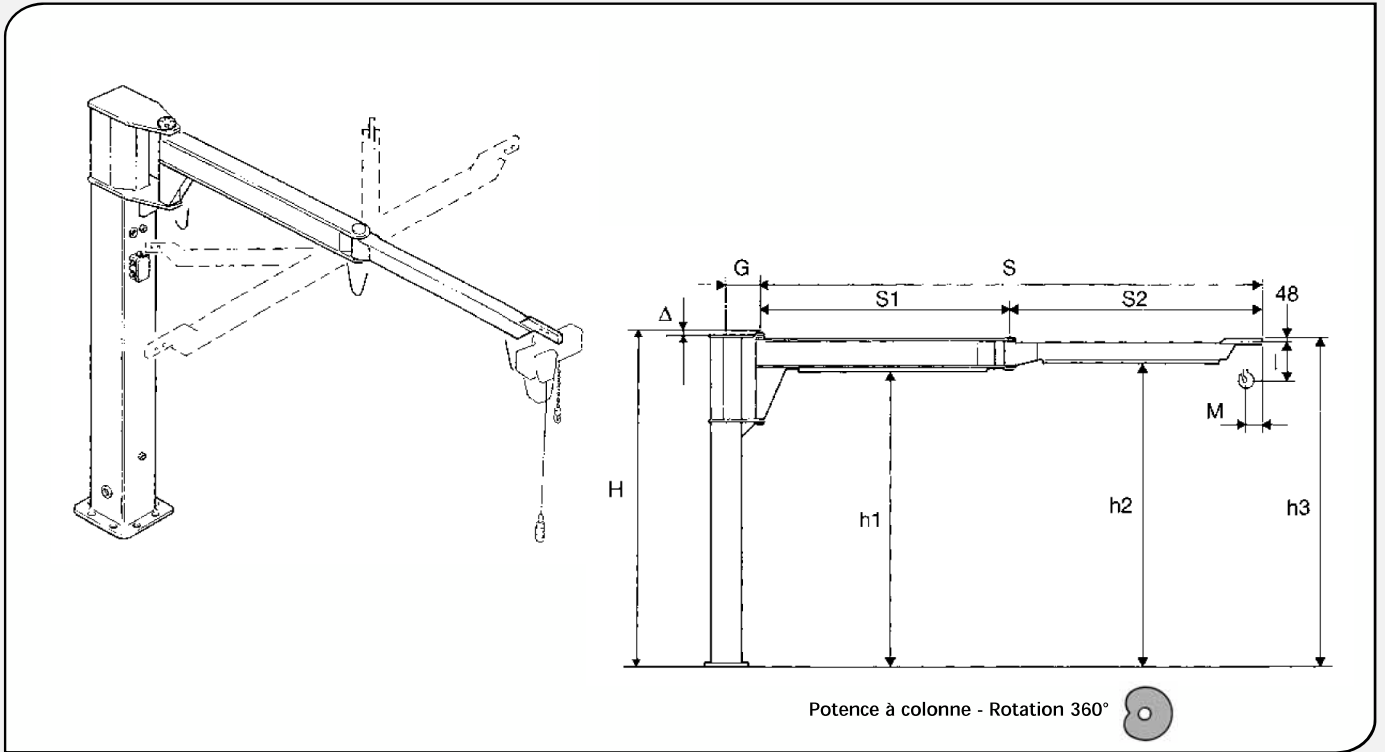


# POTENCE MURALE AVEC BRAS ARTICULÉ, AVEC PALAN FIXE - SÉRIE MBB



Capacité kg	Bras S m	Taille potence	Potence murale avec bras articulé avec palan fixe - série MBB															
			Code type	Dimensions d'encombrement (mm)											Palan combiné DMK Côte I		Poids potence kg	
			S1	S2	A	C	C1	C2	C3	D	E	F	Ø	M				
125	3	A	A01A3A	1000	2000	225	644	200	373	591	200	594	150	15	180	1	285	114
			A01A3B	1500	1500	225	644	200	373	591	200	594	150	15	180	1	285	138
			A01A3C	2000	1000	225	644	200	373	591	200	594	150	15	180	1	285	160
	4	B	A01B4A	1000	3000	225	644	200	333	591	200	594	150	15	180	1	285	141
			A01B4B	1500	2500	225	644	200	333	591	200	594	150	15	180	1	285	163
			A01B4C	2000	2000	225	644	200	373	591	200	594	150	15	180	1	285	171
	5	B	A01B5A	2000	3000	225	644	200	333	591	200	594	150	15	180	1	285	198
			A01B5B	2500	2500	225	644	200	333	591	200	594	150	15	180	1	285	220
			A01B5C	3000	2000	225	644	200	373	591	200	594	150	15	180	1	285	230
			A02C6B	2500	3500	280	930	455	592	850	250	870	190	22	180	1	285	326
	6	C	A02C6C	3000	3000	280	930	455	592	850	250	870	190	22	180	1	285	361
			A02C7A	3000	4000	280	930	455	572	850	250	870	190	22	180	1	285	389
			A02C7B	3500	3500	280	930	455	592	850	250	870	190	22	180	1	285	410
	250	3	B	A01B3A	1000	2000	225	644	200	333	591	200	594	150	15	180	1-2	285-318
A01B3B				1500	1500	225	644	200	333	591	200	594	150	15	180	1-2	285-318	145
4		C	A02C4A	1000	3000	280	930	455	552	850	250	870	190	22	180	1-2	285-318	218
			A02C4C	2000	2000	280	930	455	592	850	250	870	190	22	180	1-2	285-318	258
5		C	A02C5A	2000	3000	280	930	455	552	850	250	870	190	22	180	1-2	285-318	295
			A02C5B	2500	2500	280	930	455	552	850	250	870	190	22	180	1-2	285-318	324
6		D	A02D6B	2500	3500	280	930	455	552	850	250	870	190	22	180	1-2	285-318	348
			A02D6C	3000	3000	280	930	455	552	850	250	870	190	22	180	1-2	285-318	380
7	D	A02D7A	3000	4000	280	930	455	552	850	250	870	190	22	180	1-2	285-318	405	
		A02D7B	3500	3500	280	930	455	552	850	250	870	190	22	180	1-2	285-318	432	
500	3	C	A02C3A	1000	2000	280	930	455	592	850	250	870	190	22	180	2	318	182
			A02C3F	1000	2000	280	930	455	592	850	250	870	190	22	190	3	385	182
			A02C3B	1500	1500	280	930	455	592	850	250	870	190	22	180	2	318	215
			A02C3G	1500	1500	280	930	455	592	850	250	870	190	22	190	3	385	215
	4	D	A02D4A	1000	3000	280	930	455	552	850	250	870	190	22	180	2	318	218
			A02D4F	1000	3000	280	930	455	552	850	250	870	190	22	190	3	385	218
			A02D4C	2000	2000	280	930	455	592	850	250	870	190	22	180	2	318	258
			A02D4H	2000	2000	280	930	455	592	850	250	870	190	22	190	3	385	258
	5	D	A02D5A	2000	3000	280	930	455	552	850	250	870	190	22	180	2	318	295
			A02D5F	2000	3000	280	930	455	552	850	250	870	190	22	190	3	385	295
			A02D5B	2500	2500	280	930	455	552	850	250	870	190	22	180	2	318	324
			A02D5G	2500	2500	280	930	455	552	850	250	870	190	22	190	3	385	324
	6	E	A03E6A	2000	4000	315	1240	725	780	1118	300	1160	220	34	180	2	318	518
			A03E6F	2000	4000	315	1240	725	780	1118	300	1160	220	34	190	3	385	518
			A03E6C	3000	3000	315	1240	725	820	1118	300	1160	220	34	180	2	318	575
			A03E6H	3000	3000	315	1240	725	820	1118	300	1160	220	34	190	3	385	575
	7	E	A03E7A	3000	4000	315	1240	725	780	1118	300	1160	220	34	180	2	318	633
			A03E7F	3000	4000	315	1240	725	780	1118	300	1160	220	34	190	3	385	633
			A03E7B	3500	3500	315	1240	725	780	1118	300	1160	220	34	180	2	318	683
			A03E7G	3500	3500	315	1240	725	780	1118	300	1160	220	34	190	3	385	683

**POTENCE À COLONNE AVEC BRAS ARTICULÉ, AVEC PALAN FIXE - SÉRIE CBB**



Capacité kg	Bras S m	Taille potence	Potence à colonne avec bras articulé avec palan fixe - série CBB											Poids Potence kg	Colonnes au m kg	
			H mm	Code type	Dimensions d'encombrement (mm)			Sous-fer			Palan combiné DMK Côte I					
					h1	h2	h3	S1	S2	G	M	Δ				
125	3	A	3020	A30A3A	2603	2777	2995	1000	2000	220	180	32	1	285	163	18
			3020	A30A3B	2603	2777	2995	1500	1500	220	180	32	1	285	187	18
			3020	A30A3C	2603	2777	2995	2000	1000	220	180	32	1	285	209	18
	4	B	3020	A30B4A	2603	2737	2995	1000	3000	255	180	32	1	285	222	28
			3020	A30B4B	2603	2737	2995	1500	2500	255	180	32	1	285	244	28
			3020	A30B4C	2603	2777	2995	2000	2000	255	180	32	1	285	252	28
			3020	A30B5A	2603	2737	2995	2000	3000	255	180	32	1	285	279	28
			3020	A30B5B	2603	2737	2995	2500	2500	255	180	32	1	285	301	28
			3020	A30B5C	2603	2777	2995	3000	2000	255	180	32	1	285	311	28
	6	C	3525	A35C6B	3083	3220	3478	2500	3500	310	180	47	1	285	443	34
			3525	A35C6C	3083	3220	3478	3000	3000	310	180	47	1	285	478	34
			3525	A35C7A	3083	3200	3478	3000	4000	310	180	47	1	285	506	34
	3525	A35C7B	3083	3220	3478	3500	3500	310	180	47	1	285	527	34		
	250	3	B	3020	A30B3A	2603	2737	2995	1000	2000	255	180	32	1-2	285-318	205
3020				A30B3B	2603	2737	2995	1500	1500	255	180	32	1-2	285-318	226	28
4		C	3525	A35C4A	3083	3180	3478	1000	3000	310	180	42	1-2	285-318	335	34
			3525	A35C4C	3083	3220	3478	2000	2000	310	180	42	1-2	285-318	375	34
			3525	A35C5A	3083	3180	3478	2000	3000	310	180	42	1-2	285-318	412	34
			3525	A35C5B	3083	3180	3478	2500	2500	310	180	42	1-2	285-318	441	34
			3525	A35D6B	3083	3180	3478	2500	3500	360	180	42	1-2	285-318	525	51
			3525	A35D6C	3083	3180	3478	3000	3000	360	180	42	1-2	285-318	557	51
			3525	A35D7A	3083	3180	3478	3000	4000	360	180	42	1-2	285-318	582	51
			3525	A35D7B	3083	3180	3478	3500	3500	360	180	42	1-2	285-318	609	51
500	3	C	3525	A35C3A	3083	3220	3478	1000	2000	310	180	42	2	318	299	34
			3525	A35C3F	3083	3220	3478	1000	2000	310	190	42	3	385	299	34
			3525	A35C3B	3083	3220	3478	1500	1500	310	180	42	2	318	332	34
			3525	A35C3G	3083	3220	3478	1500	1500	310	190	42	3	385	332	34
	4	D	3525	A35D4A	3083	3180	3478	1000	3000	360	180	42	2	318	395	51
			3525	A35D4F	3083	3180	3478	1000	3000	360	190	42	3	385	395	51
			3525	A35D4C	3083	3220	3478	2000	2000	360	180	42	2	318	435	51
			3525	A35D4H	3083	3220	3478	2000	2000	360	190	42	3	385	435	51
			3525	A35D5A	3083	3180	3478	2000	3000	360	180	42	2	318	472	51
			3525	A35D5F	3083	3180	3478	2000	3000	360	190	42	3	385	472	51
			3525	A35D5B	3083	3180	3478	2500	2500	360	180	42	2	318	501	51
			3525	A35D5G	3083	3180	3478	2500	2500	360	190	42	3	385	501	51
	6	E	4025	A40E6A	3565	3620	3958	2000	4000	415	180	45	2	318	805	73
			4025	A40E6F	3565	3620	3958	2000	4000	415	190	45	3	385	805	73
			4025	A40E6C	3565	3660	3958	3000	3000	415	180	45	2	318	862	73
			4025	A40E6H	3565	3660	3958	3000	3000	415	190	45	3	385	862	73
			4025	A40E7A	3565	3620	3958	3000	4000	415	180	45	2	318	920	73
			4025	A40E7F	3565	3620	3958	3000	4000	415	190	45	3	385	920	73
			4025	A40E7B	3565	3620	3958	3500	3500	415	180	45	2	318	970	73
			4025	A40E7G	3565	3620	3958	3500	3500	415	190	45	3	385	970	73