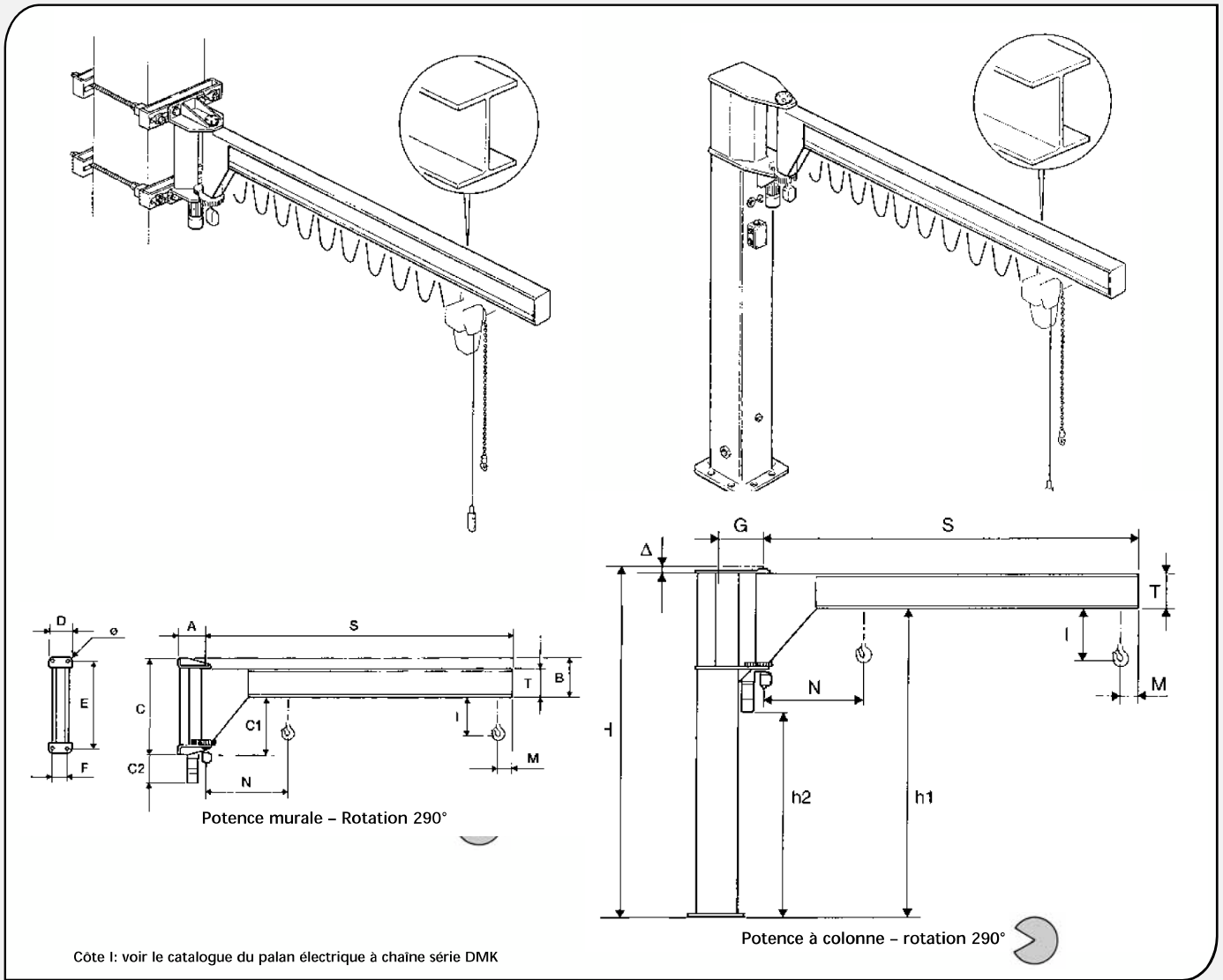


POTENCE SÉRIE MBE/CBE - VERSION T - BRAS MOTORISÉ EN PROFIL "INVERSÉ"



Capacité kg	Bras S m	Taille potence	Potence murale série MBE – Version T - Bras motorisé en profil "inversé"																
			Code type	Dimensions d'encombrement (mm)											Vitesse Bras		Puissance moteur kw	Poids potence kg	
				A	B	C	C1	C2	D	E	F	Ø	M	N	T	Nbre tours tr/mn			Périphérique m/mn
500	4	D	ET02D40	340	406	930	524	378	250	870	190	22	180	890	300	1	25	0.4	313
	5	D	ET02D50	340	406	930	524	378	250	870	190	22	180	950	300	0.8	25	0.4	355
1000	2	D	ET02D20	340	406	930	524	378	250	870	190	22	180	830	300	1.6	20	0.4	229
	3	D	ET02D30	340	406	930	524	378	250	870	190	22	180	890	300	1.2	23	0.4	271
	4	F	ET03E40	365	500	1240	740	348	300	1160	220	34	180	960	360	1	25	0.4	456
	5	E	ET03E50	365	500	1240	740	348	300	1160	220	34	180	1020	360	0.8	25	0.4	514
2000	6	F	ET03F60	365	500	1240	740	348	300	1160	220	34	180	1070	360	0.6	23	0.4	574
	2	E	ET03E20	365	500	1240	740	348	300	1160	220	34	220	940	360	1.6	20	0.4	341
	3	E	ET03E30	365	500	1240	740	348	300	1160	220	34	220	1000	360	1.2	23	0.4	399

Capacité kg	Bras S m	Taille potence	Potence à colonne série CBE – Version T - Bras motorisé en profil "inversé"														
			Hauteur H m	Code type	Dimensions d'encombrement (mm)					Vitesse Bras		Puissance moteur kw	Poids				
					Sous-fer H1	H2	G	M	N	T	Δ		Nbre tours tr/mn	Périphérique m/mn	Potence kg	Colonne au m kg	
500	4	D	3.5	ET35D40	3152	2250	410	180	890	300	17	1	25	0.4	488	51	
	5	D	3.5	ET35D50	3152	2250	410	180	950	300	17	0.8	25	0.4	530	51	
1000	2	D	3.5	ET35D20	3152	2250	410	180	830	300	17	1.6	20	0.4	404	51	
	3	D	3.5	ET35D30	3152	2250	410	180	890	300	17	1.2	23	0.4	446	51	
	4	E	4	ET40E40	3580	2492	435	180	960	360	20	1	25	0.4	737	73	
	5	F	4	ET40E50	3580	2492	435	180	1020	360	20	0.8	25	0.4	795	73	
2000	6	F	4	ET40F60	3580	2492	480	180	1070	360	20	0.6	23	0.4	968	100	
	2	E	4	ET40E20	3580	2492	435	220	940	360	20	1.6	20	0.4	622	73	
	3	E	4	ET40E30	3580	2492	435	220	1000	360	20	1.2	23	0.4	680	73	